

ながぐつジェット洗浄機

FIコード: SCH-009



ながぐつ洗浄機 ジェットモード ステンレス製 ブラシ無

強力なジェット水流と十分な水量です。このジェット水流の上で足を動かすことで、ながぐつを的確かつ迅速に洗浄します。その結果、ながぐつは素早くきれいになります。このながぐつジェット洗浄機は、舎内のさまざまな衛生ゾーンの間で、衛生レベルを維持するために非常に適しています。

サイズ: 長さ25 × 幅32 × 高さ42 cm

**Frontier
International**

Way Ahead

設置について

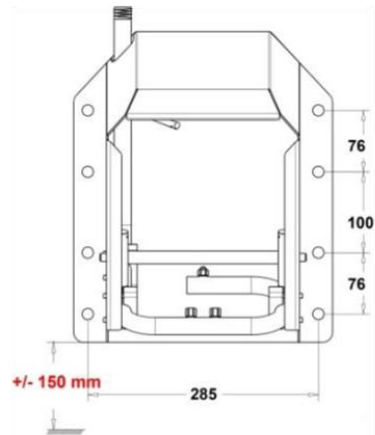
ながぐつジェット洗浄機の接続口は、1/2“です。水道の蛇口の位置、薬液を使用する場合など、状況によって設置や接続方法は異なります。それらは、お客様の判断で決定してください。これらの接続ツールは、別途お求めください。

—給水管は、十分な容量、できれば3/4“、少なくとも1/2”または18mmの内径と十分な圧力(最低3bar)を持つものを使用してください。

—ながぐつジェット洗浄機は、床から約15cmの高さに置いてください。

—水道の蛇口は、動物などが開けられないように取付してください。
(例:ミニボールバルブ、T型またはウイングハンドル付ボールバルブ)

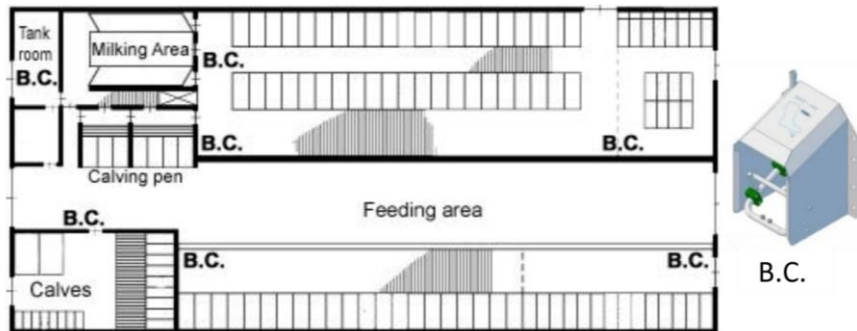
—供給される水質によっては、ジェットノズルを詰まらせる可能性があります。最適な性能を維持するために、回路の先頭にフィルターを設置してください。



配置について

グレーチングなどの汚水排水口上の壁やフェンスに設置します。畜舎間やクリーンエリアへの通路の近くが望ましいです。使用中に障害物がないようにアクセスしやすい場所に配慮しましょう。十分なながぐつジェット洗浄機を配置し、歩行ラインをできるだけ効率的かつ短くすることで、時間を節約すると共に、病気の蔓延のリスクを減らすことができます。

牛舎例、オプション:ながぐつジェット洗浄機(B.C.)の配置決め



使用方法

ながぐつジェット洗浄機の前に、安定して立ちます。

片足をステンレスフットローラーのステンレスフット側の前面にのせます。ウォータージェットがながぐつのかかと全体を洗浄するくらいまで、ながぐつを前進させます。その後、ながぐつを洗浄機からゆっくりと出し入れし、十分に洗浄出来たら水栓を閉めてください。

動画は、こちらから⇒<https://youtu.be/s5avcX7agy4>



Way Ahead

株式会社フロンティアインターナショナル

〒215-0025 神奈川県川崎市麻生区五カ田2丁目9-1
TEL 044-980-2226 FAX 044-980-2270

インターネットの情報もご覧ください <http://www.frontier-intl.co.jp>